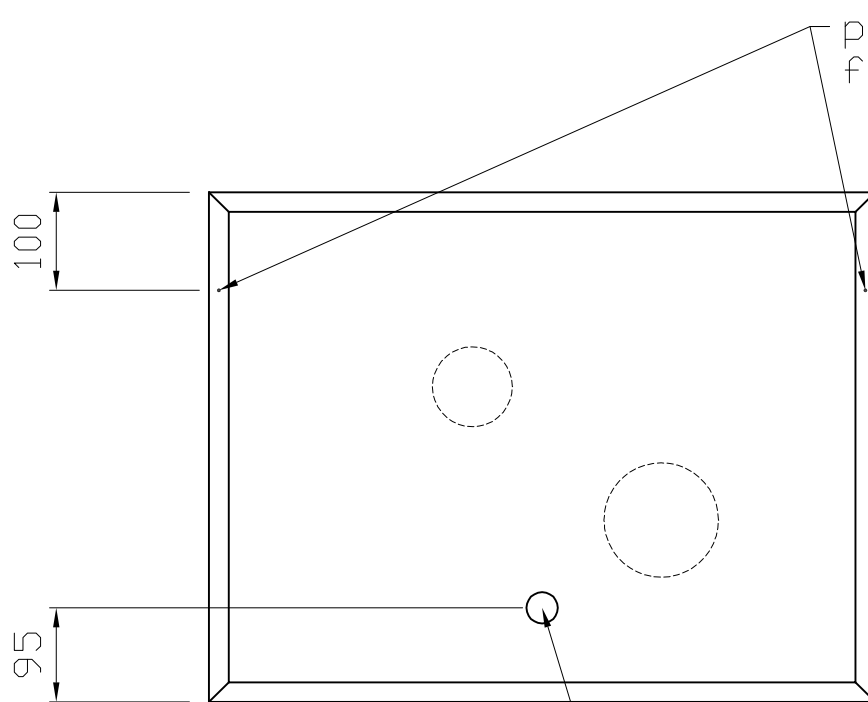
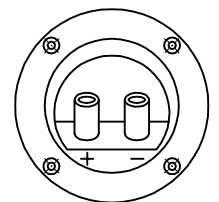


côté avant
front side



points de fixation
fixation points

côté arrière
back side



connexion haut-parleur
speaker connection

epaisseur totale = 72mm
total thickness = 72mm



project			Cadre flat speakers		format	
dwawn		BvT		sheet		A
date		03/04/2012		scale		1:1
name			Dimensions Cadre 800 horizontal			
			dwg no.		0304123	
			rev		0	